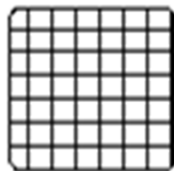
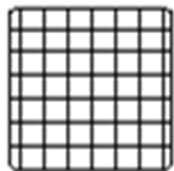


Piano di foratura

Drilling template

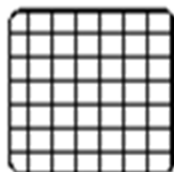
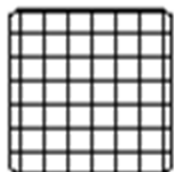


Attenzione

Caution

Non usare il dispenser come piano di foratura

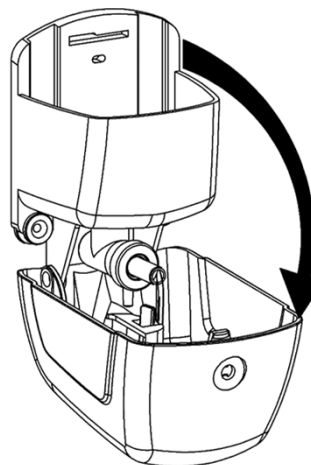
Do not use dispenser as drilling template



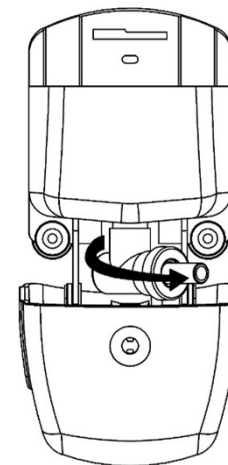
**ISTRUZIONI SOSTITUZIONE
GUARNIZIONE POMPETTA
DISPENSER**

**INSTRUCTIONS FOR
REPLACING THE DISPENSER
PUMP GASKET**

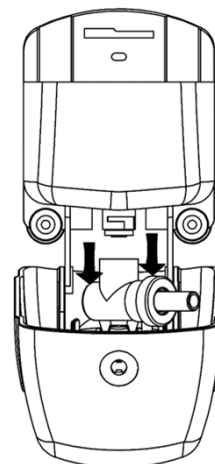
- 1** Aprire il coperchio del dispenser
Open the dispenser cover



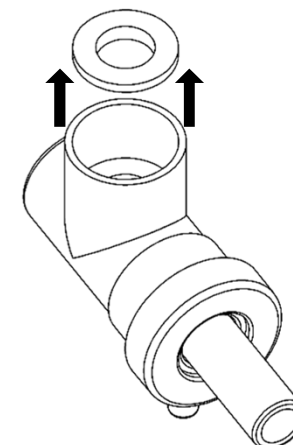
- 2** Ruotare la pompetta verso
destra
Rotate the pump to the right



- 3** Premere verso il basso ed
estrarre la pompetta
*Press down and pull out the
pump*

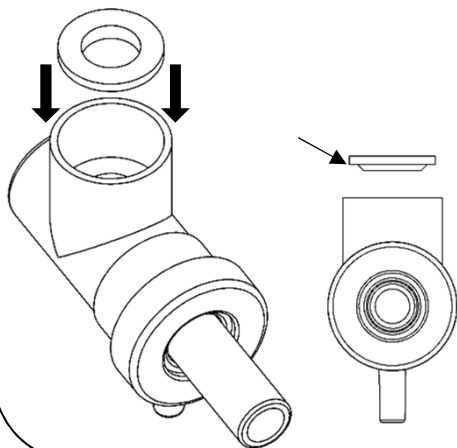


- 4** Rimuovere la guarnizione
all'interno della pompetta
*Remove the gasket inside
the pump*



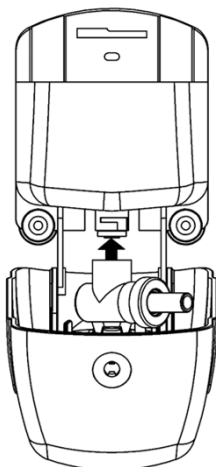
ISTRUZIONI SOSTITUZIONE GUARNIZIONE POMPETTA DISPENSER

- 5 Inserire la nuova guarnizione
Insert the new gasket

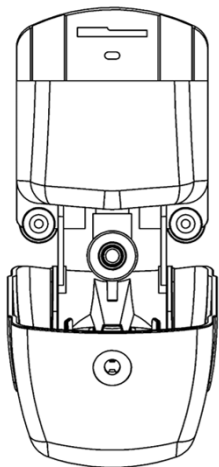


INSTRUCTIONS FOR REPLACING THE DISPENSER PUMP GASKET

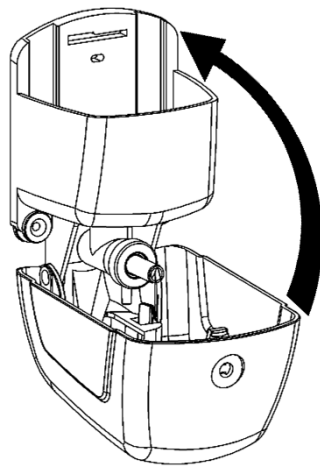
- 6 Premere verso l'alto per inserire
la pompetta
*Press upwards to insert the
pump*



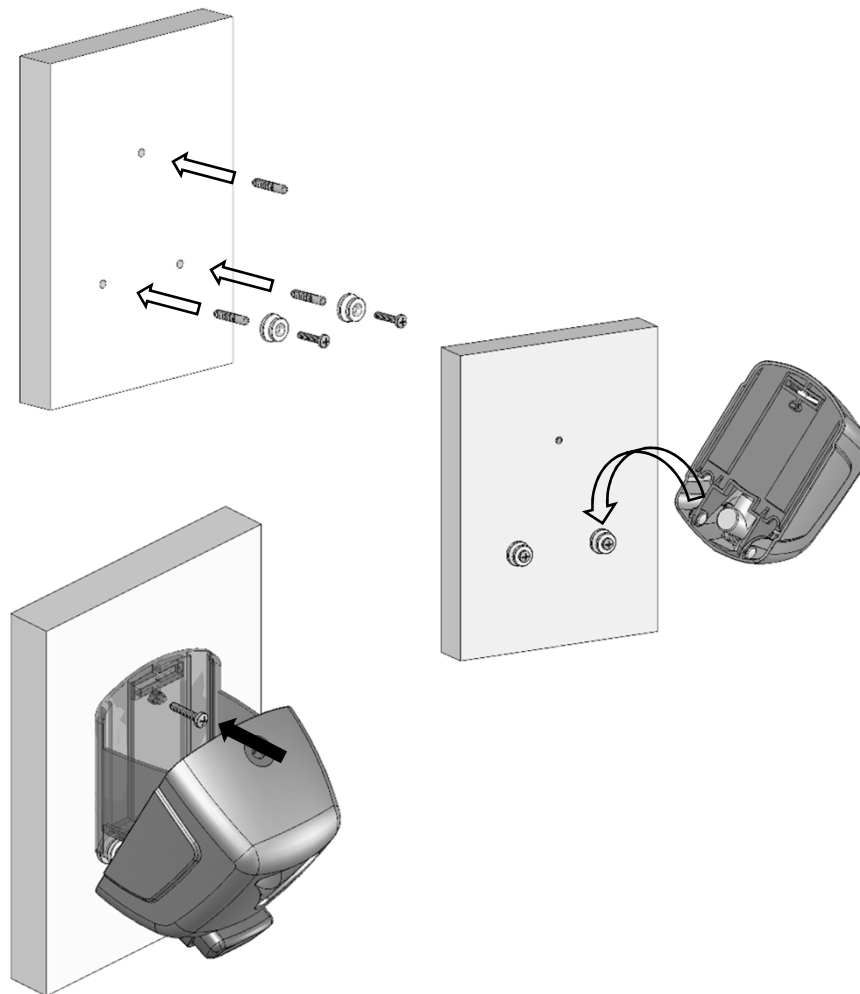
- 7 Ruotare verso sinistra la
pompetta per riportarla nella
posizione originale
*Rotate the pump to the left to
return it to its original position*



- 8 Chiudere il coperchio
Close the cover



DISPENSER LEVITA 900 ml



DISPENSER ADATTO ALL'USO CON GEL / LIQUIDO SANIFICANTE MANI
Obbligatorio un uso frequente, se utilizzato con gel a base alcolica.
Se non utilizzato per un lungo periodo, il prodotto potrebbe concentrarsi
ostruendo la pompetta dosatrice.
DISPENSER SUITABLE FOR USE WITH HAND SANITIZING GEL / LIQUID
Frequent use is obligatory if used with alcohol-based gel.
If not used for a long period of time, the product may block the dosing pump.